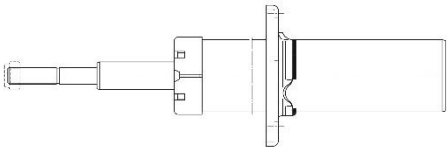
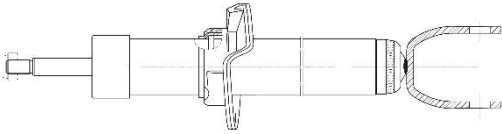
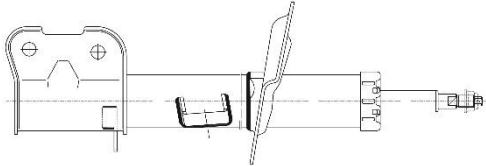
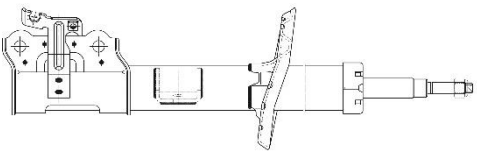
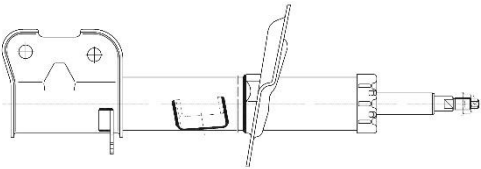
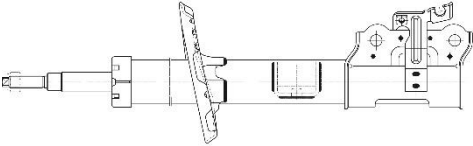
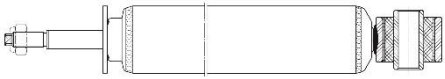
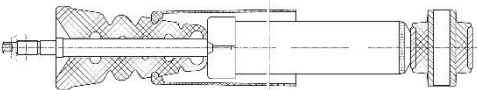



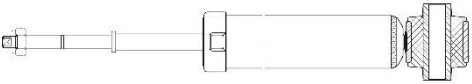
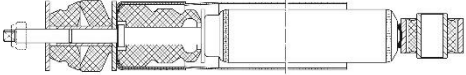

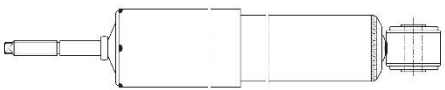
01.02.2024

Уважаемые Партнеры!

TRIALLI расширяет ассортимент товарной группы **Амортизаторы** для иномарок:

	<p>Амортизатор (стойка) передний для автомобиля BMW X5 (E70) (07-)</p> <p>ОЕМ: 31316783021, 31316792929, 31326780486, 31316788780, 31316778676, 31326779228, 31316780488, 31316781920, 31326780485, 31314048552, 31324048550, 31326781918</p> <p>Артикул: AG 26067</p> <p>Применяемость: BMW: X5 (E70), X6 (E71, E72)</p> <p>Розничная цена 4540 Р</p>
	<p>Амортизатор (стойка) передний для автомобиля Mercedes C (W205)</p> <p>ОЕМ: A2053209230, A2053202330, A2053208330, A2053200130</p> <p>Артикул: AG 15066</p> <p>Применяемость: MERCEDES-BENZ: C-CLASS (W205)</p> <p>Розничная цена 5110 Р</p>
	<p>Амортизатор (стойка) передний левый для автомобиля Hyundai Santa Fe (09-)/Kia Sorento (09-) рестайлинг</p> <p>ОЕМ: 54650-2B510</p> <p>Артикул: AG 08111</p> <p>Применяемость: HYUNDAI: SANTA FE II (CM) KIA: SORENTO II (XM)</p> <p>Розничная цена 5320 Р</p>
	<p>Амортизатор (стойка) передний левый для автомобиля Kia Picanto (17-)</p> <p>ОЕМ: 54650-G6230, 54650-G6260, 54650-G6150, 54650-G6250, 54650-G6300, 54650-G6310, 54650-G6200</p> <p>Артикул: AG 08149</p> <p>Применяемость: KIA: PICANTO III (JA)</p> <p>Розничная цена 11060 Р</p>

	<p>Амортизатор (стойка) передний правый для автомобиля Hyundai Santa Fe (09-)/Kia Sorento (09-) рестайлинг</p> <p>ОЕМ: 54660-2B510</p> <p>Артикул: AG 08312</p> <p>Применяемость: HYUNDAI: SANTA FE II (CM) KIA: SORENTO II (XM)</p> <p>Розничная цена 5320 Р</p>
	<p>Амортизатор (стойка) передний правый для автомобиля Kia Picanto (17-)</p> <p>ОЕМ: 54660-G6230, 54660-G6300, 54660-G6150, 54660-G6250, 54660-G6310, 54660-G6200, 54660-G6260</p> <p>Артикул: AG 08350</p> <p>Применяемость: KIA: PICANTO III (JA)</p> <p>Розничная цена 11060 Р</p>
	<p>Амортизатор задний для автомобиля Chevrolet Orlando (10-)</p> <p>ОЕМ: 436803, 13279268, 13337428, 13348205, 436700, 13396070, 436698, 13419903, 13337427, 13337429, 436699, 436736, 436797, 13419906</p> <p>Артикул: AG 05513</p> <p>Применяемость: CHEVROLET: ORLANDO (J309) OPEL: ZAFIRA TOURER C (P12) VAUXHALL: ZAFIRA Mk III (P12)</p> <p>Розничная цена 3240 Р</p>
	<p>Амортизатор задний для автомобиля Hyundai Elantra (15-)</p> <p>ОЕМ: 55307F2020, 55307F2070, 55310F2010, 55310F2050, 55310F2710, 55310F2760, 55310F2000, 55310F2700, 55307F2730, 55310F2770, 55307F2030</p> <p>Артикул: AG 08546</p> <p>Применяемость: HYUNDAI: ELANTRA VI Saloon (AD, ADA)</p> <p>Розничная цена 5500 Р</p>
	<p>Амортизатор задний для автомобиля Jeep Grand Cherokee (05-)</p> <p>ОЕМ: 52089752AD, 52089751AD, 52089751AG, 52089751AE</p> <p>Артикул: AG 03521</p> <p>Применяемость: JEEP: COMMANDER (XK, XH), GRAND CHEROKEE III (WH, WK)</p>

	<p>Розничная цена 3500 Р</p>
	<p>Амортизатор задний для автомобиля Kia Picanto (17-) ОЕМ: 55310-G6260, 55310-G6310, 55310-G6100, 55310-G6230, 55310-G6300, 55310-G6150, 55310-G6200, 55310-G6250, 55310-G6270 Артикул: AG 08559 Применяемость: KIA: PICANTO III (JA) Розничная цена 7370 Р</p>
	<p>Амортизатор задний для автомобиля Suzuki Vitara (15-) ОЕМ: 4180054PA0, 4180066M00, 4180054P01, 4180061M00 Артикул: AG 24507 Применяемость: SUZUKI: SX4 S-CROSS (JY), VITARA (LY) Розничная цена 4900 Р</p>
	<p>Амортизатор задний для автомобиля Toyota Rav4 (18-) ОЕМ: 48530-42190, 48530-80A42, 48530-80895, 48530-80A45, 48530-42250, 48530-42220 Артикул: AG 19524 Применяемость: TOYOTA: COROLLA Estate (_E21_), COROLLA Hatchback (_E21_, _EA1_, _EH1_), COROLLA Saloon (_E21_), PRIUS (_W5_), PRIUS PHV (_W52_), RAV 4 V (_A5_, _H5_), RAV 4 V VAN (_A5_, _H5_) Розничная цена 6760 Р</p>
	<p>Амортизатор передний для автомобиля Hyundai Porter 2 (12-) ОЕМ: 543004F050 Артикул: AG 08035 Применяемость: HYUNDAI: PORTER Platform/Chassis Розничная цена 2290 Р</p>

Во вложении метрические данные, перечень OEM-номеров и прайс.

С уважением, Александр Молчин
Отдел маркетинга УК "Карвиль"